

流通式BOD电极系统的研究

李友荣 储 炬

(华东化工学院生化工程系, 上海)

生物化学需氧量是目前国际上用来衡量水质污染程度的重要指标, 但常规法操作繁琐, 误差较大, 并需5天时间。本文采用将异常汉逊酵母夹在醋酸纤维素酯膜与聚全氟乙丙烯膜之间的固定化方法(夹层法)制得微生物膜, 将此膜与氧电极复合便组成BOD传感器, 并采用流通式测定系统, 经试验, 得出最佳测定条件。发现电极的电流差值与标准废水的BOD之间存在显著的线性关系, 其线性范围为1—45mg/L, 响应时间小于15min, 电极的保藏寿命为一年以上, 测定误差小于6%。

关键词 生化需氧量; 传感器; 固定化

随着世界经济的迅猛发展, 大型工厂企业的不断出现, 不可避免会产生大量生活、工业污水。经生物处理的污水BOD是否降低到国家允许的排放标准? 采用传统五天法对污水处理工艺的改进, 则嫌太慢。

从70年代起, 日、美等国科学家相继发表了用BOD电极快速测定BOD的方法^[2,5,9]。但迄今国内外报道的BOD传感器仍存在寿命较短, 线性范围窄等问题, 而国内有关该项研究的报道还不多见^[3]。本文旨在找到一个重复性好, 灵敏度高, 寿命长, 测定范围宽的BOD测定系统, 优化试验条件, 改善国外已报道的BOD电极的性能。

材料与 方法

(一) 菌种和培养基

异常汉逊酵母(*Hansenula anomala*)斜面培养基为5波美麦芽汁(密度1.036)100ml, 琼脂2g, 自然pH, 121°C高压蒸汽灭菌20min; 摇瓶发酵培养基(g/L)为NH₄Cl 2, KH₂PO₄ 3, CaCl₂ 0.25, MgSO₄·7H₂O 0.25, 60%乳酸22.5ml, 用自来水配制, 灭菌前pH5.0, 121°C蒸汽灭菌30min。

(二) 菌体制备

将经过复壮与纯化的菌种接到新鲜斜面, 在28—30°C培养1—2天, 然后接种到摇瓶, 于30±1°C培养30h。以4000rpm的转速离心10min, 将所得湿菌体用0.01mol/L的磷酸缓冲液洗涤三次, 即得所需的湿菌体, 可贮于冰箱中备用。

(三) 细胞的固定化

采用夹层法。将0.73mg菌体(干重)置于透氧膜与醋酸纤维素酯膜(孔径0.45μm)之间即可。

(四) 电极的测定方法

按美国公共卫生协会^[1]等规定, BOD标准溶液为葡萄糖和谷氨酸等量混合液(各为150mg/L称为GGA溶液), 其BOD₅值为200±37mg/L。本实验采用自行设计的流通式系统, 分别用0.01mol/L磷酸缓冲液配制各种不同浓度的GGA标准液(事先恒温, 通空气氧饱和)。微量泵先以一定流速将缓冲液打入样品室, 使记录仪上显示稳定的电流值, 然后通入具有一定BOD值的标准废水, 直至电流下跌到一稳定值, 两者的差值ΔI可以用来表征BOD值的大小。

本文于1988年6月27日收到,

值 ΔI 可以用来表征BOD值的大小。

BOD电极系统的建立

(一) BOD电极的结构

BOD传感器由氧电极和微生物膜组成。氧电极由本院生化工程教研组研制的FCY-I型电极，它由Ag阴极，Pb阳极，电解质（醋酸缓冲液）和FEP薄膜(25 μ m厚)组成。微生物膜紧贴在FEP膜表面，再用内侧放有硅橡胶膜垫圈，另一侧为样品室(V=1.72ml)的配件压紧，以防菌体外泄。样品室上的橡皮垫圈、玻璃视镜、不锈钢垫圈和不锈钢帽组合而成。样品室的两侧具有两根内径为3mm的侧管，通过硅橡胶管连到微量泵上(图1)。电极的结构决定了电极具有以下优点：

- (1) 由于样品室体积小，故灵敏度较高；
- (2) 测定系统容易装拆，便于清洗；
- (3) 电极装有玻璃视镜，能及时发现反应腔内是否有气泡存在(本实验测定的是溶氧)。

(二) BOD电极测定系统的建立

图2为BOD电极的测定流程图。烧杯内的样品或缓冲液置于水浴锅恒温，事先通入空气，使样品被空气O₂饱和，然后通过微量泵以一定的流速打入电极样品室。测定时，电极置于超级恒温槽内恒温，微量泵以一定的流速将磷酸缓冲液打入样品室时，当新鲜缓冲液中的溶氧通过多孔膜扩散到微生物细胞内的溶氧速率与内源呼吸的耗氧速率相等时，便得到稳定的电流值(基线)。这时若以一定浓度的有机物质打入样品室，微生物膜内的细胞呼吸活性迅速加强，此时，氧的扩散速率跟不上菌的摄氧率，造成电流值不断下降。由于扩散到微生物膜中的氧量和养分是一定的，微生物耗氧量达到一定程度后便不再下降，并与扩散进来的氧量重新建立平衡，再一次达到稳定的电流值。两者的差

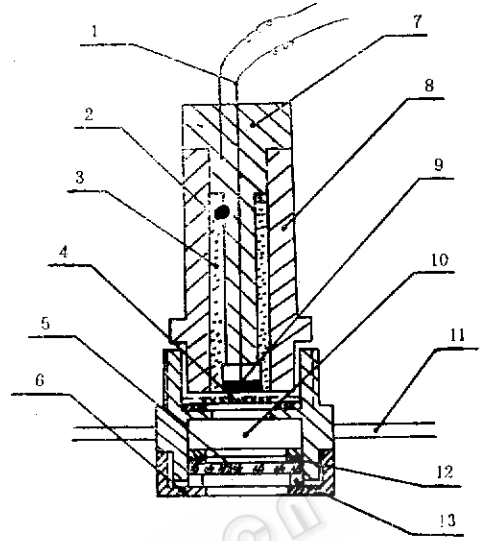


图1 BOD电极的结构图

Fig.1 The structure of BOD electrode

- 1. 引线Lead 2. 阳极Anode 3. 电解质Electrolyte
- 4. 生物膜Biomembrane 5. 玻璃视镜Peep glass 6. 视镜压帽Peep glass fixing nut 7. 极芯Interior electrode body 8. 外壳Teflon housing 9. 阴极Cathode 10. 样品室Sample Chamber 11. 引出管Sampling tube 12. 硅胶垫圈Silicone washer 13. 不锈钢垫圈Stainless steel washer

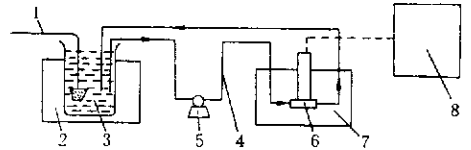


图2 BOD电极的测定流程图

Fig.2 The flow Chart of BOD measuring system

- 1. 充氧器Air pump 2. 恒温水浴锅Thermostat water bath 3. 烧杯Beaker 4. 硅橡胶管Silicone tube 5. 微量泵Microperistaltic pump 6. BOD电极BOD electrode 7. 超级恒温槽Super thermostat water bath 8. 自动平衡记录仪XWC-100型Potential difference recorder modelXWC-100

结果与分析

(一) 电极使用条件的确定

- 1. 温度对电极响应的影响：试验保持其他条件不变，改变温度。结果如图

3. 它表明, 在37℃时, BOD电极的响应值达高峰。由于在20—35℃范围内, 温度每变化±1℃, 基础氧电极的响应值改变3%左右, 控制好温度是十分重要的。为接近常规法的测量温度20℃, 以及保持较长时间的细胞酶系活性, 但又不使电极响应过小, 本实验取系统测量温度为25℃。

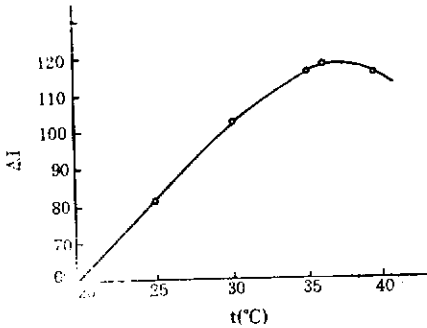


图3 温度对电极响应值的影响

Fig.3 The influence of temperature on the response value of BOD electrode

2. pH值对电极响应的影 响: 采用0.01mol/L磷酸盐GGA标准溶液, 考察不同pH对电极响应情况的影响。由图4可知, 在pH6.2—6.5时, 电极的响应值最大。由于用常规法测定BOD时, pH常常取7.0。而且pH在7.0上下对呼吸影响不显著, 而细胞酶系不甚活跃, 有利于长期稳定地保藏, 故取pH7.0进行测定。

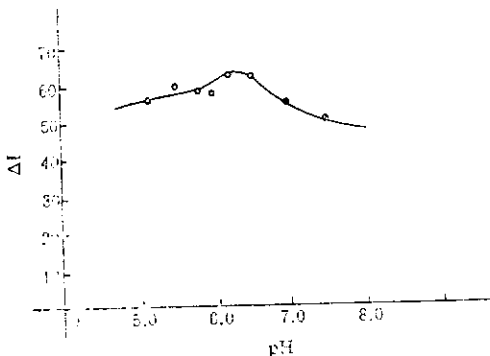


图4 pH对电极响应值的影响

Fig.4 The influence of pH on the response value of BOD electrode

3. 离子浓度对电极响应的影 响: 从表1结果可知, PO_4^{3-} 离子浓度升高会使电极响应下降, 超过0.1mol/L时, 电流变化值 ΔI 下降更明显。考虑本实验采用的是流通式测试装置, 需消耗较多缓冲液, 且0.01mol/L已满足试验所需要的缓冲能力, 故选择离子浓度为0.01mol/L。

表1 离子浓度对电极响应值的影响

Table 1 The influence of ion concentration on the response value of BOD electrode

(PO_4^{3-}) (mol/L)	0.01	0.05	0.10	0.15	0.20
ΔI	84	81	79	73	70
(PO_4^{3-}) (mol/L)	0.25	0.30	0.35	0.40	
ΔI	66	61	59	58	

4. 无机盐浓度对电极响应的影 响: 试验结果表明, 当NaCl浓度高于3%时, 传感器响应开始减弱。而当 $(NH_4)_2SO_4$ 每增加1%, 则相对电流差值增加6.7%。(浓度在1%至4%内)。由于传感器对无机盐的耐受性高于污水生化处理过程的无机盐允许浓度(NaCl最高允许浓度为1000mg/L), 而当 $(NH_4)_2SO_4$ 浓度高于6%以后, 对电极电流变化值的影响也显著减少, 故本电极除高盐度废水外, 无需对测定结果进行盐效应修正。

5. 重金属离子对BOD电极的影 响: 由表2可知, 对于已试验过的重金属离子, 其浓度均大于生化处理过程最高允许值, 对电极响应影响不大。

6. 微量泵流量对电极响应的影 响: 试验不同流量对电极响应。发现除流量为40ml/h响应曲线稍低外, 另外流量为85、135、195ml/h时的三条响应曲线几乎重叠(图5)。但流量为40ml/h时, 灵敏度已足够大, 且曲线几乎通过原点, 微量泵的磨损小, 实测时, 取流量为40ml/h。

(二) 电极的响应情况

电极响应线性关系的好坏, 是决定电

表 2 重金属离子对BOD电极的影响

Table 2 The influence of heavy metal ion on the response value of BOD electrode

重金属离子 Heavy metal ion	电极响应 The response of BOD electrode (%)	生化过程最高允许浓度 The maximum allowable conc. during the biochemical process (mg/L)
Fe ²⁺	95.6	2.6
Mn ²⁺	100	30
Cu ²⁺	94.1	0.5
Zn ²⁺	105.9	50
Cr ³⁺	94.9	6
Co ³⁺	92.3	/

重金属离子浓度均为50mg/L. The conc. of heavy metal ion listed here are 50mg/L

以不加任何重金属离子,加BOD为 20mg/L的 GGA 溶液时, 电极的响应为100

The response of BOD electrode to GGA solution with 20mg/L BOD value, in which no heavy metal ions are added, is regarded as 100%

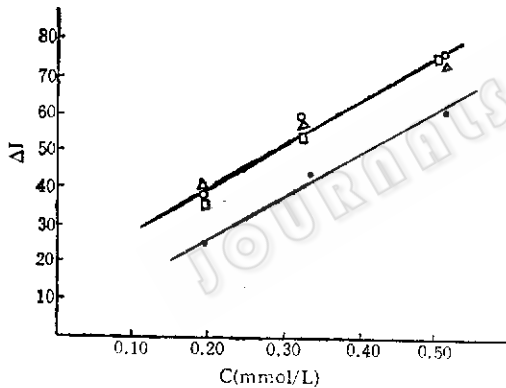


图 5 流量对响应曲线的影响

Fig.5 The influence of liquid flow rate on the response of BOD sensor

流量Liquid flow rate (ml/h): ○195 △135 □85 ●40

电极成功与否的一个很重要的因素, 一个好的BOD电极必须对多种基质均有响应, 同时对单一成分的基质应该有好的线性关系。这是混合成分的有机废水的电极响应线性关系的基础。

1. 电极对各种纯有机物质的响应: 一个好的BOD电极, 应该说能响应的基质越多, 则电极测定的适用性越广, 且在同一浓度下, 电极对各基质的初始氧化速率

是不同的。为此作者测定了近20种纯组分基质, 保持各自浓度全部为0.4mmol/L, 记录下它们分别引起的电流变化相对值(表3)。它们均有一定响应, 说明该电

表 3 BOD电极对各种基质的响应

Table 3 The response of BOD electrode to various substrates

基质	ΔI	基质	ΔI
尿素Urea	56	甘油Glycerol	39
苹果酸Malic acid	7	谷氨酸 Glutamic acid	106
丙酮Acetone	0	乙酸钠Sodium acetate	56
正丁醇n-butanol	60	乙醇Ethanol	72
己二酸Adipic acid	18	柠檬酸Citric acid	15
甘露醇Mannitol	34	葡萄糖Glucose	74
甘氨酸Glycin	92	乳酸钠Sodium lactate	76
α-酮戊二酸α-ketoglutarate	26	蔗糖Sucrose	40
麦芽糖Malose	34	丙酮酸钠Sodium pyruvate	49
乳糖Lactose	5		

极有可能用于测定印染、化工等有毒、难降解废水的BOD值。

2. 电极对丙酮酸钠的响应曲线: 在测定系统里分别加入不同浓度的丙酮酸钠, 试验本电极对丙酮酸钠浓度的线性响应, 结果列于表4。据表4数据进行线性

表 4 电极对丙酮酸钠的响应

Table 4 The response of BOD electrode to sodium pyruvate

丙酮酸钠浓度 Conc. of pyruvate (mmol/L)	0.1	0.2	0.3	0.4	0.5	0.45	0.91
ΔI	14	27	38	50	58	63	

回归, 可计算出
相关系数 $r = 0.9995$, 剩余标准差 $S = 0.60$
 $N - 2 = 2$, $\alpha = 0.01$, 查相关系数表^[4]
 $\Rightarrow r = 0.990$

由此可见线性相关, 回归方程为 $\Delta I = 2.5 + 119(C)$ 线性范围为 $0.1 - 0.45 \text{ mmol/L}$ 。

3. 电极对L,D乳酸钠的响应: 用同法试验本电极对L,D乳酸钠的线性响应。结果列于表5。据此表数据计算可知: 回归方程为 $y = 1.30 + 87.0x$, 考察其相关

表 5 电极对L,D乳酸钠的响应

Table 5 The response of BOD electrode to L, D sodium lactate

乳酸钠浓度 Conc. of sodium lactate (mmol/L)	0.064	0.16	0.32	0.48	0.64	0.96	1.28	1.44
ΔI	6	12	32	39	63	87	114	122

性，由相关系数检查表^[4]

$$N - 2 = 6, \alpha = 0.01 \Rightarrow r = 0.834$$

$$r_{计算} = \frac{l_{XY}}{(l_{XX}l_{YY})^{1/2}} = 0.998, \text{故线性相}$$

关。

相对电流变化值与基质之间存在： $\Delta I =$

$$1.30 + 87.0[C]$$

$$\text{剩余平方和 } Q = (1 - r^2) l_{YY} = 55.7$$

剩余标准差 $S = \sqrt{\frac{Q}{N-2}} = 3.05$ ，线性范围 0.064—1.3mmol/L。

4. 电极对标准废水 GGA 的响应：
BOD电极的最终目的是用来实际测量废水。故我们用0.01mol/L的磷酸缓冲液将等量的葡萄糖、谷氨酸分别配制成具有一定BOD值的GGA溶液。测得的数据如表6所示。

表 6 电极对标准废水的响应

Table 6 The response of BOD electrode to standard waste water (GGA solution)

BOD (mg/L)	5	10	15	20	25	30	35	45	50	55	60	70
ΔI	13	18	28	40	48	60	63	81	86	89	92	96

据此表数据计算可知 $r = 0.955$ (采用最小二乘法) 回归方程为 $y = 3.11 + 1.763x$ ，即 $\Delta I = 3.11 + 1.763BOD$

$$N - 2 = 6, \alpha = 0.01, \text{查相关系数表}^{[4]} \Rightarrow r = 0.834,$$

显然线性相关。当废水的BOD位于标准曲线附近，我们就能用本电极快速且较准确地测定。

5. BOD电极用于废水测定的实际情况：河水BOD的测定。用重铬酸钾回流法测得其 $COD_{Cr} = 70.13\text{mg/L}$ ，估计BOD在 7—35ppm之间，从而确定采用稀释倍数为 1, 5, 7。结果用常规BOD₅测定结果为 4.3mg/L。而河水未经稀释，直接采用电极测得结果 $BOD_M = 4.0\text{mg/L}$ 。

(三) BOD电极性能的考察

1. 电极的重演性：从开始做重演性那天起，每天保持测试条件不变，用电极测定BOD值为20ppm的GGA溶液，每次测定间隔需回洗及平衡，用每次测定的响应

值与第一次测定响应值的比率来代表电极的重演性。由图6结果可知，电极测定到31天后的响应，百分率仍可达到近90%，说明本电极不太容易失活，电极性能较稳定。

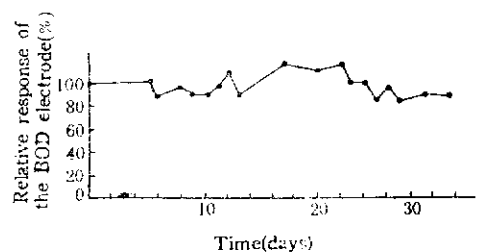


图 6 电极的重演性

Fig.6 Reproducibility of BOD electrode

2. 电极的寿命及保藏：本电极的寿命长达一年以上。本电极的保藏，采用控制温度10℃左右，用微量泵打循环来保存，循环液采用pH7.0, 0.01mol/L的磷酸缓冲液，也可将样品室装满缓冲液用螺丝夹夹住放置冰箱。再测同样浓度的样品，则响应值可以恢复到与最初水平接近。

3. 电极的响应时间: 为13—15min。
4. 电极线性响应范围: 为1—45mg/L
5. 电极的日间最大误差: < 6%

结 语

本电极具有生物膜特别薄、结构简单的特点, 有利于电极响应时间的缩短, 由

于流通式电极液体流动方向与微生物膜方向平行, 使新鲜缓冲液与膜的有效接触面增大。电极的保藏方法简单、易行、可靠, 从而使电极的寿命大大超过了国内外同类BOD电极的寿命。由于采用的流通式系统中的样品室体积微小, 从而提高了电极的灵敏度。本电极的测定系统也可以应用到测定其他化合物的以氧电极为基础的生物传感器。

参 考 文 献

- [1] LeBlanc, P.J., *J.WPCF*, 46(9):2202—2207, 1974.
- [2] Karube, I. et al., *Biotechnol. and Bioeng.*, 19(10):1537, 1977.
- [3] 张先恩等, 环境科学学报, 6(2):184—192, 1986.
- [4] 华东化工学院高等数学组, 高等工程数学, p.133, 1985.
- [5] Suzuki, S. et al., U.S. Patent 4, 335, 763, 1982.
- [6] Strand, S. et al., *J.WPCF*, 56(5):464—467, 1984.
- [7] John Wiley & Sons Inc., *Biotechnol. and Bioeng.*, 22:221—226, 1980.
- [8] Karube, I. et al., *J. Ferment. Technol.*, 55(3):243—248, 1977.
- [9] Motohiko, H. et al., *European J. Appl. Microbiol.*, 8:289—297, 1979.

THE STUDY OF BOD ELECTRODE MEASURING SYSTEM

Li Yourong · Chu Ju

(Department of Biochemical Engineering, East China University
of Chemical Technology, Shanghai)

The biochemical oxygen demand (BOD) is one of the most important and widely used parameter in the measurement of organic pollution. The determination of BOD by conventional method takes 5 days, which is too long and complicated for the use in process control. In this paper, a microbial sensor consisting of immobilized yeast cells (*Hansenula anomala*) and an oxygen electrode was elaborated for the estimation of BOD. The structure of electrode was delicately designed and a flow-through measuring system was set up in this study. The response time of the biosensor is within 15 minutes. A linear relationship was observed between the current decrease and BOD of the sample solution (GGA, model waste water) in the range of 1—45mg/L. The storage life of the sensor is more than one year. The relative standard deviation is less than 6% at concentration of 20mg/L BOD.

Key words

Microbial sensor, BOD sensor, immobilization